

通用版

质量、环境体系文件

技术类文件

《透明屏 21.5 寸-（整机技术规格书）》

当此印章非红色，则此文件为非受控版本，
不会得到有效控制，请使用受控版本。

文件版本号	编写	审核	批准	生效日期
1.2				2023.1.10



一 规格摘要(Specification Abstract)

整机(complete machine)	品牌 (Trademark)	黑子视界	型号 (Model)	ET-TM215
面板 (Display)	型号 (Model)	参数 (Parameter)		
	LCD 尺寸 (Size)	21.5"		
	分辨率 (Resolution)	1920 X 1080		
	亮度 (Brightness) (typ) / (min)	500cd/m ² (typ.)		
	屏对比度 (Contrast Ratio) (typ) / (min)	1200:1 (typ.)		
	响应时间 (Response Time) (typ) / (min)	8ms (typ.)		
	帧频 (Refreshing frequency)	60Hz		
	视角 (Viewing angle)	89/89/89/89 (Min.) (CR≥10)		
	寿命 (Life Time) (typ) / (min)	30,000 hrs (min.)		
	色彩饱和度 (Color Saturation) (x% NTSC)	70%		
	可视面积 (View area)	478 (H) × 270 (V) mm		
	色彩度 (Display Colors)	16.7M/1.07B		
系统 (system)	中央处理器 (CPU)	Intel i5-6 代		
	运行内存 (RAM)	8G		
	硬盘 (SSD)	128G		
	系统版本 (OS)	Win10		
整机 (complete machine)	外形尺寸 (Overall dimension)	528*354*236mm		
外形尺寸 (Overall dimension)	重量 (weight)	14.5KG		
环境 (Environment)	工作温度 (Working Temperature)	-10°C ~ 60°C		
	储藏温度 (Storage Temperature)	-20°C ~ 60°C		
	储藏湿度 (Storage Humidity)	0% ~ 95% RH Non-Condensing		
	工作湿度 (Working Humidity)	20% ~ 80% RH Non-Condensing		

	图像模式 (Image Mode)	标准, 柔和, 用户, 亮丽 (Standard, Soft, Users, Bright)
	最长使用时间 (小时/天) (The longest service time (Hour/Day))	18 小时 (18 Hours) * 7 天 (7 days)
接口 (interface)	内部喇叭 (Internal Speaker)	10W * 2
	电源开关 (Power Switch)	*1
	HDMI 输出接口 (HDMI OUT)	*1
	VGA 输出接口 (VGA OUT)	*1
	LAN 接口 (LAN)	*1
	USB	USB3.0*4 , USB2.0*2
	DC 端口	*1
	AUDIO-OUT 端口	*1
	MIC 端口	*1
	WIFI 接口	*1
结构 (Structure)	外壳材料 (Housing Material)	钣金 (Sheet-Metal)
	外壳颜色 (Housing color)	白色 (white)
语言 (Language)	OSD	英语 / 中文 (English/Chinese)
附件 (Packaging / Accessories)	电源线 (Power Cord)	*1
	合格证 (Qualified certificate lable)	*1
	说明书 (instruction)	*1
	保修卡 (Warranty card)	*1

二 电容式触摸屏规格书 (Touch Panel Product Specification)

2.1 产品概述 (Product Overview)

2.1.1 高精度的投射式电容屏, 通过插值算法的分辨率可高达32767×32767;

High precision of 1Inch projected capacitive touch panel, resolution by interpolation algorithm can be as high as 32767 x32767;

2.1.2 支持即插即用;

Support Plug and Play;

2.1.3 本产品可选择支持十点触控;

Support 10 Points Infrared Touch

2.2 主要规格参数 (Main specification parameters)

触摸参数 (Touch System)	触摸规格 (Sensing Type)	投射式电容屏 (1Inch projected capacitive touch panel)
	玻璃规格 (Surface Protection)	4mm 钢化玻璃 (4mm Toughened Glass)
	响应速度 (Response Time)	<6ms
	触摸精度 (Touch Accuracy)	90%以上的触摸区域为±2mm (±2mm)

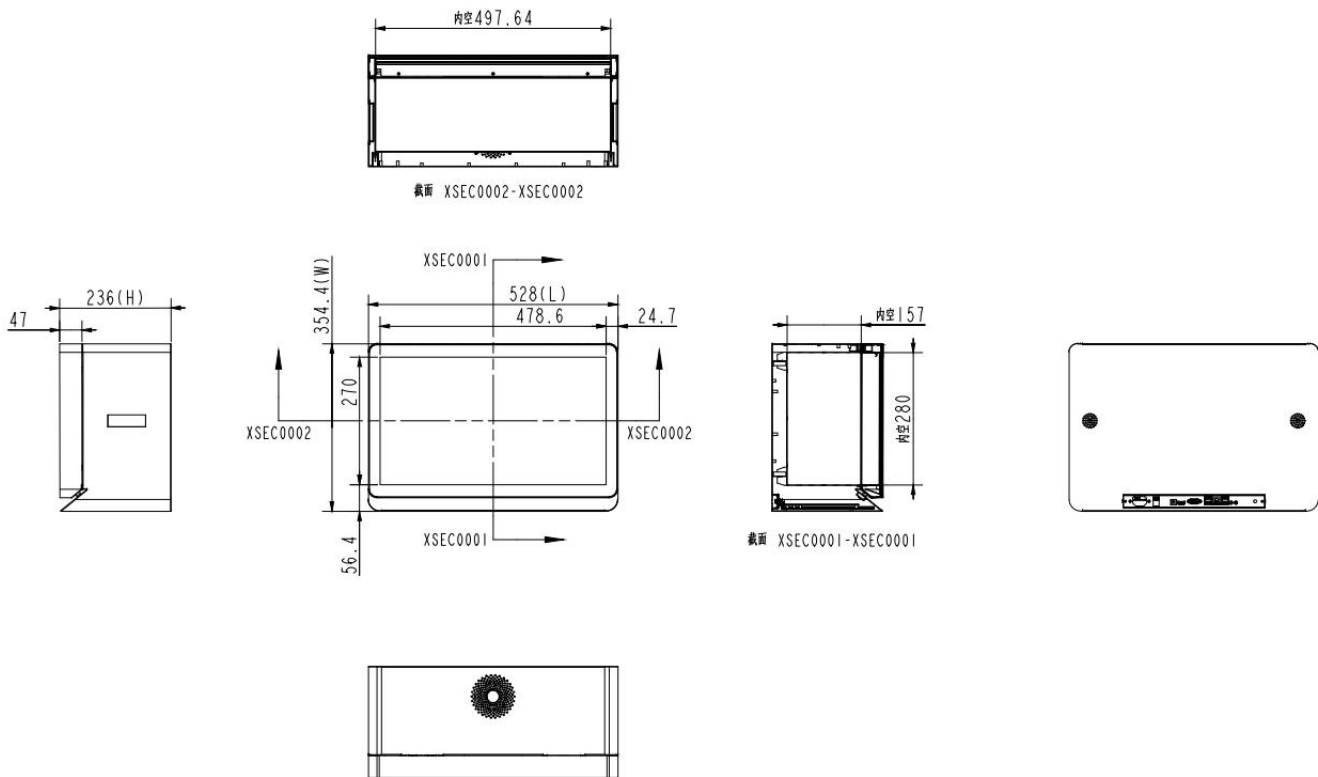
输出形式 (Output Mode)	HID 标准 (HID Standard)
理论点击次数 (Theory Clicks)	无限次 (Unlimited)
触摸直径 (Minimum Touch Object)	$\geq 3\text{mm}$

2.3 电气性能 (Electrical Properties)

接口类型 (Connect type)	USB2.0 全速 (USB2.0 Full speed)
工作电压 (Voltage)	DC+5V $\pm 5\%$
功耗 (Power consumption)	$\leq 1.5\text{W}$

2.4 操作系统 (Operating systems)

适用操作系统 (Supported operating system)	Windows 7/8/10; Android
--	-------------------------



注意:

- 1、此文件中包含的所有信息内容最终解释权归本公司，所有未经授权和允许的复制都是不被认可和应被禁止的；
- 2、此文件中包含所有的参数数据信息为此系列标准版机型的参数信息，不代表我司此系列产品所有的参数和数据，实际参数数据要以与销售签订的具体型号为准；