

# 通用版

## 质量、环境体系文件

### 技术类文件

#### 《透明屏 65 寸-（整机技术规格书）》

当此印章非红色，则此文件为非受控版本，  
不会得到有效控制，请使用受控版本。

文件版本号	编写	审核	批准	生效日期
1.2				2023.1.10



## 一 规格摘要( Specification Abstract)

整机(complete machine)	品牌 (Trademark)	黑子视界	型号 (Model)	ET-TM65
面板 (Display)	型号 (Model)	参数 (Parameter)		
	LCD 尺寸 (Size)	65"		
	分辨率 (Resolution)	3840×2160		
	亮度 (Brightness) (typ) / (min)	500cd/m <sup>2</sup> (typ. )		
	屏对比度 (Contrast Ratio) (typ) / (min)	1200:1 (typ. )		
	响应时间 (Response Time) (typ) / (min)	8ms (typ. )		
	帧频 (Refreshing frequency)	60Hz		
	视角 (Viewing angle)	89/89/89/89 (Min.) (CR≥10)		
	寿命 (Life Time) (typ) / (min)	30,000 hrs (min. )		
	色彩饱和度 (Color Saturation) (x% NTSC)	70%		
	可视面积 (View area)	1428.48 (H) × 803.52 (V) mm		
	色彩度 (Display Colors)	16.7M/1.07B		
系统 (system)	中央处理器 (CPU)	Intel i5-6 代		
	运行内存 (RAM)	8G		
	硬盘 (SSD)	128G		
	系统版本 (OS)	Win10		
整机 (complete machine)	外形尺寸 (Overall dimension)	1541.5*916.5*400mm		
	重量 (weight)	82.5KG		
环境 (Environment)	工作温度 (Working Temperature)	-10°C ~ 60°C		
	储藏温度 (Storage Temperature)	-20°C ~ 60°C		
	储藏湿度 (Storage Humidity)	0% ~ 95% RH Non-Condensing		
	工作湿度 (Working Humidity)	20% ~ 80% RH Non-Condensing		

	图像模式 (Image Mode)	标准, 柔和, 用户, 亮丽 (Standard, Soft, Users, Bright)
	最长使用时间 (小时/天) (The longest service time (Hour/Day))	18 小时 (18 Hours) * 7 天 (7days)
接口 (interface)	内部喇叭 (Internal Speaker)	10W * 2
	电源开关 (Power Switch)	*1
	HDMI 输出接口 (HDMI OUT)	*1
	VGA 输出接口 (VGA OUT)	*1
	LAN 接口 (LAN)	*1
	USB	USB3.0*4 , USB2.0*2
	DC 端口	*1
	AUDIO-OUT 端口	*1
	MIC 端口	*1
	WIFI 接口	*1
结构 (Structure)	外壳材料 (Housing Material)	钣金 (Sheet-Metal)
	外壳颜色 (Housing color)	白色 (white)
语言 (Language)	OSD	英语 / 中文 (English/Chinese)
附件 (Packaging / Accessories)	电源线 (Power Cord)	*1
	合格证 (Qualified certificate lable)	*1
	说明书 (instruction)	*1
	保修卡 (Warranty card)	*1

## 二 触摸框的相关规格 (Touch Frame Specifications)

### 2.1 产品概述 (Product Overview)

2.1.1 高精度的红外触摸框, 通过插值算法的分辨率可高达 $32767 \times 32767$ ;

High precision of infrared touch frame, resolution by interpolation algorithm can be as high as  $32767 \times 32767$ ;

2.1.2 支持即插即用;

Support Plug and Play;

2.1.3 本产品可选择支持十点触控;

Support 10 Points Infrared Touch;

### 2.2 主要规格参数 (Main specification parameters)

触摸参数 (Touch System)	触摸规格 (Sensing Type)	红外触摸框 (Infrared Touch Frame)
	玻璃规格 (Surface Protection)	4mm 钢化玻璃 (4mm Toughened Glass)
	响应速度 (Response Time)	<6ms
	触摸精度 (Touch Accuracy)	90%以上的触摸区域为 $\pm 2\text{mm}$ ( $\pm 2\text{mm}$ )

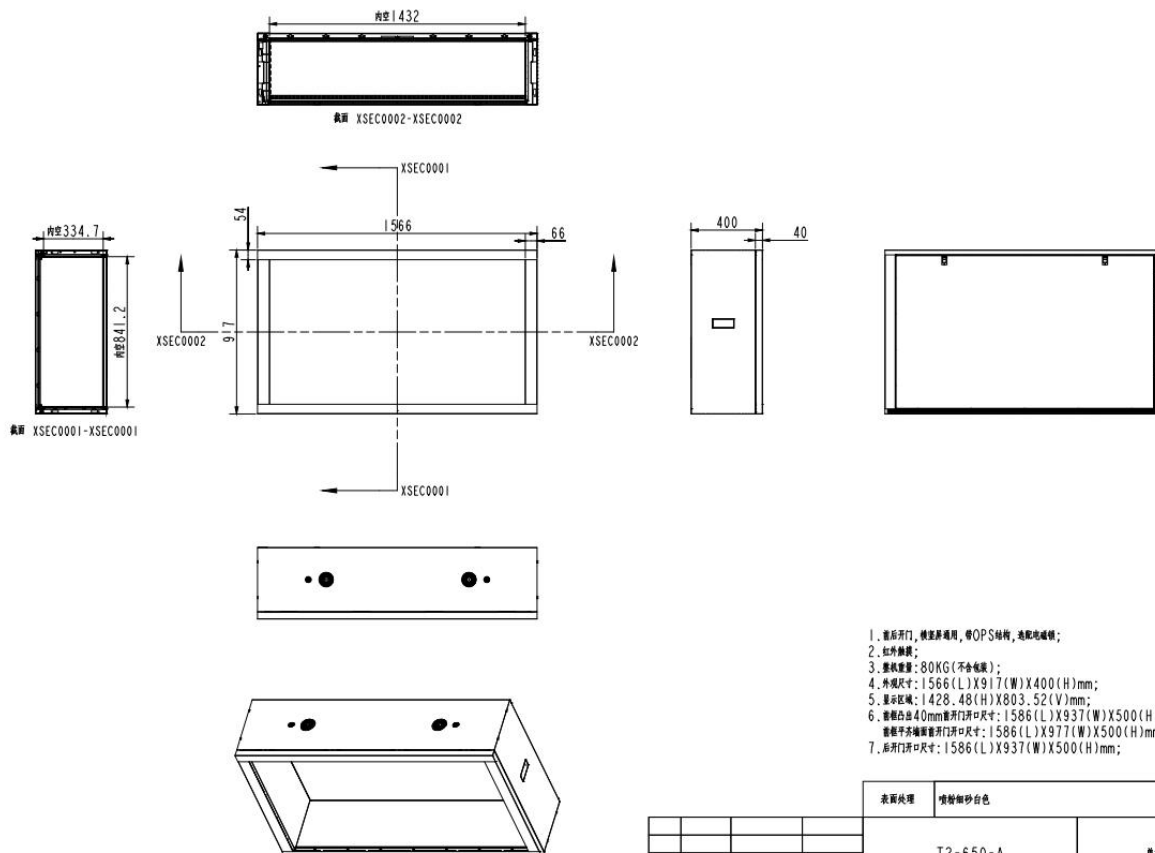
输出形式 (Output Mode)	HID 标准 (HID Standard)
理论点击次数 (Theory Clicks)	无限次 (Unlimited)
触摸直径 (Minimum Touch Object)	≥3mm

### 2.3 电气性能 (Electrical Properties)

接口类型 (Connect type)	USB2.0 全速 (USB2.0 Full speed)
工作电压 (Voltage)	DC+5V ±5%
功耗 (Power consumption)	≤1.5W

### 2.4 操作系统 (Operating systems)

适用操作系统 (Supported operating system)	Windows10; Android
--	--------------------



表面处理	喷粉细砂白色
T2-650-A	单机用盘 ISET
设计	Aug-11-22
SPCC	投影标识
版本   质量   比例	第   页 共   页

注意:

- 
- 1、此文件中包含的所有信息内容最终解释权归本公司，所有未经授权和允许的复制都是不被认可和应被禁止的；
  - 2、此文件中包含所有的参数数据信息为此系列标准版机型的参数信息，不代表我司此系列产品所有的参数和数据，实际参数数据要以与销售签订的具体型号为准；